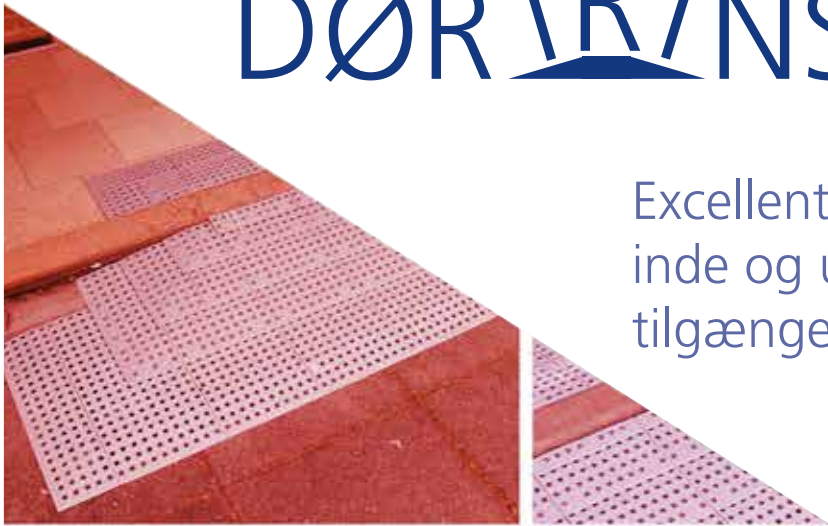
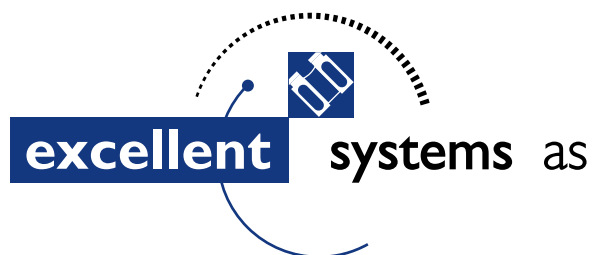


DØRTR/NSRAMPER

Excellent ramper til dørtrin, både inde og ude, giver den bedst mulige tilgængelighed i hele hjemmet.



MILJØVENLIGT
PRODUKT



www.ex-as.com

DØRTRINSRAMPER INFO

Excellente dørtrinsramper

- Kan installeres på få minutter
- Tåler alle kendte rengøringsmidler
- Kan tilpasses alle typer dørtrin
- God bæreevne. Kan nemt klare vægten af en 1000 kg tung elektrisk kørestol
- Kan produceres i den ønskede farve
- Kan bruges både som midlertidig og permanent løsning



Indendørs ramper i 1 lag med hjørner.



Ramper i 1 lag med uden hjørner.



Ramper i 3 lag med hjørner.

DØRTRINSRAMPER INFO



Samme materiale som findes, på bl.a. indersiden af mælkekartoner.

Materialer og miljø

Alle produkter fremstilles af det miljøvenlige PE (Polyethylen) og er:

- 100% giftfrie**
- 100% PVC-frie**
- 100% Genanvendelige**
- 100% Lugtfrie**

PE-produkter er desuden syrebestandige og korrosionsfrie.



Ramper der lyser i mørke

For ældre og svagtseende brugere, kan det sommetider være svært at se rampen, hvis den benyttes om aftenen/natten - eller hvis strømmen går.

Excellent Systems har derfor udviklet selvlysende locks, som kan monteres i rampen og derved skabe en visuel angivelse af, hvor rampen befinder sig. Enkelt og effektivt.



QuickRamper

For helt lave dørtrin anbefales det at bruge serien af QuickRamper.

QuickRamperne har en højde på 4-16 mm og har en overflade uden huller. De monteres med letaftageligt tape og kan nemt afmonteres for rengøring.

For mere info se brochuren "QuickRamper" eller på www.quick-ramp.com

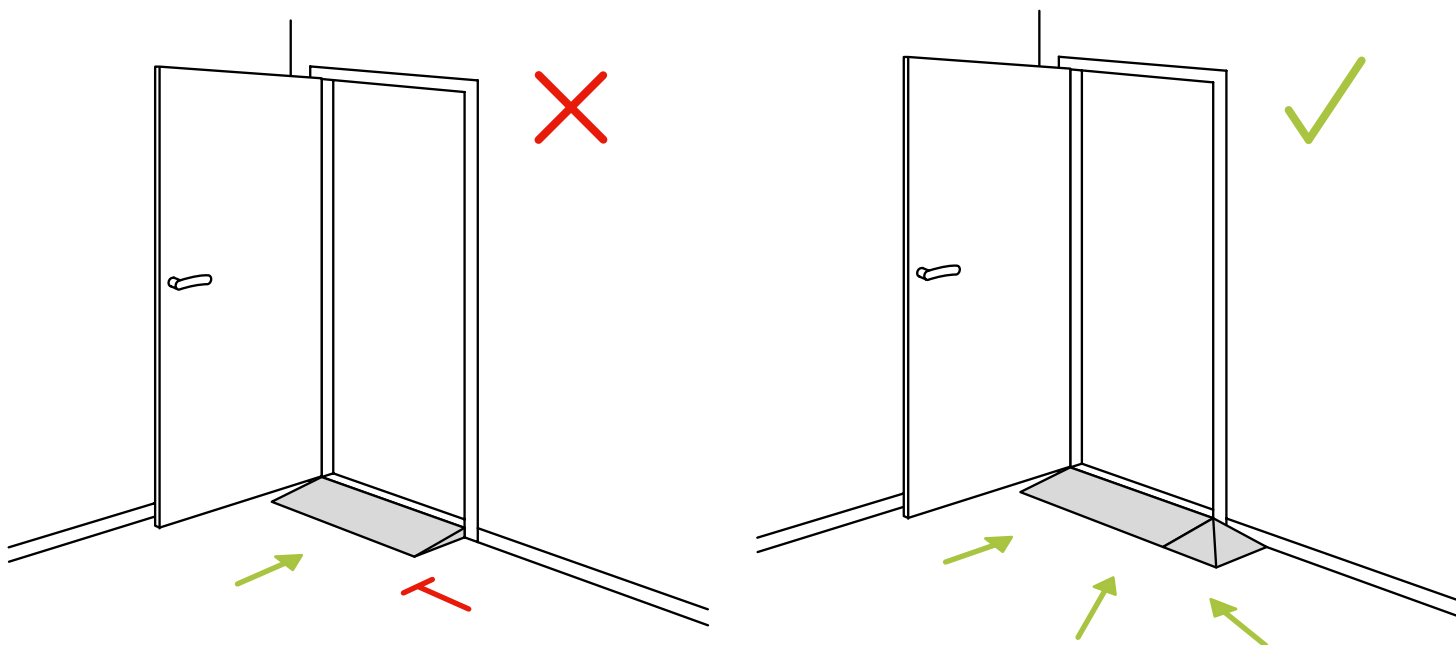
For større ramper og mere info se brochure "Specialbyggede ramper".



DØRTRINSLØSNINGER MED RAMPER

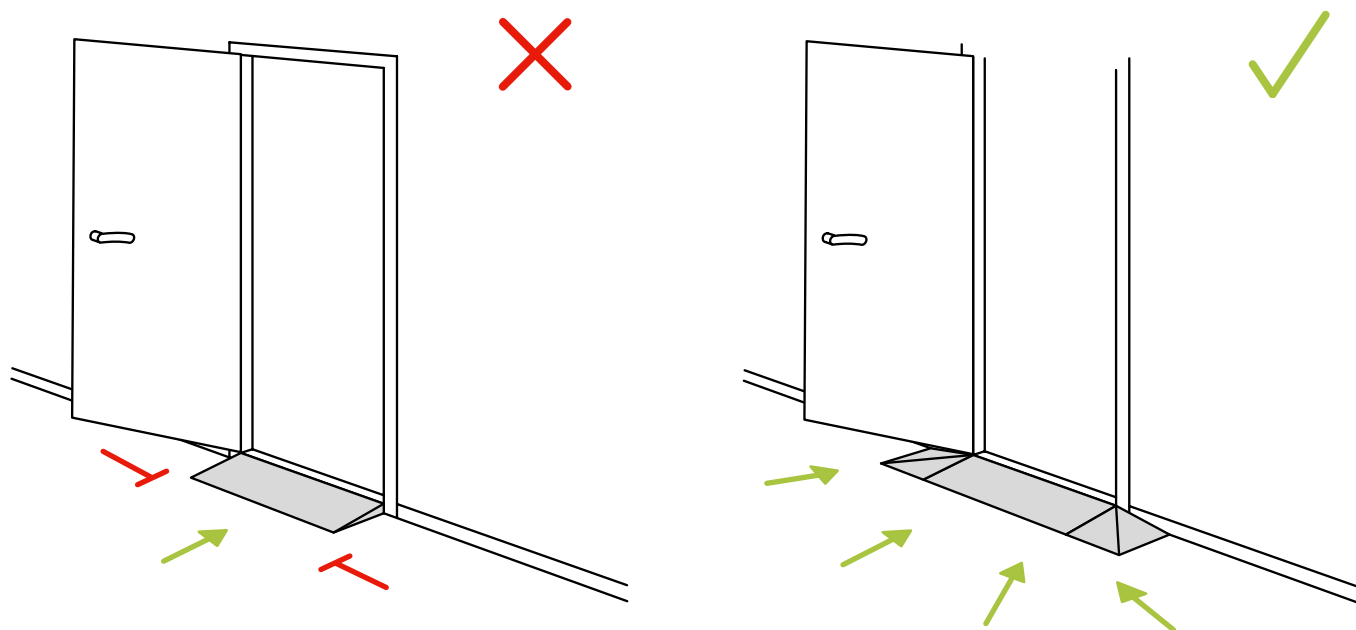
Hjørneplacerede døre

For at lette gennemgang i sådanne situationer, bør der altid monteres hjørneramper ved disse døre.



Midtplacerede døre

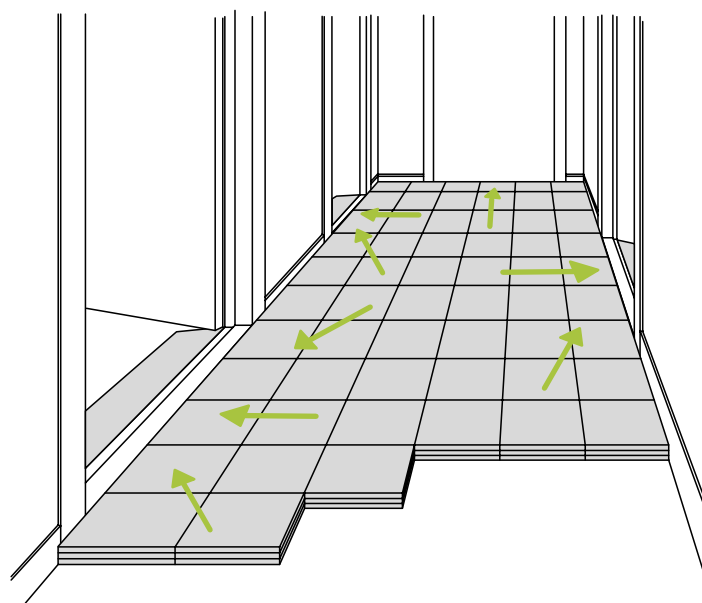
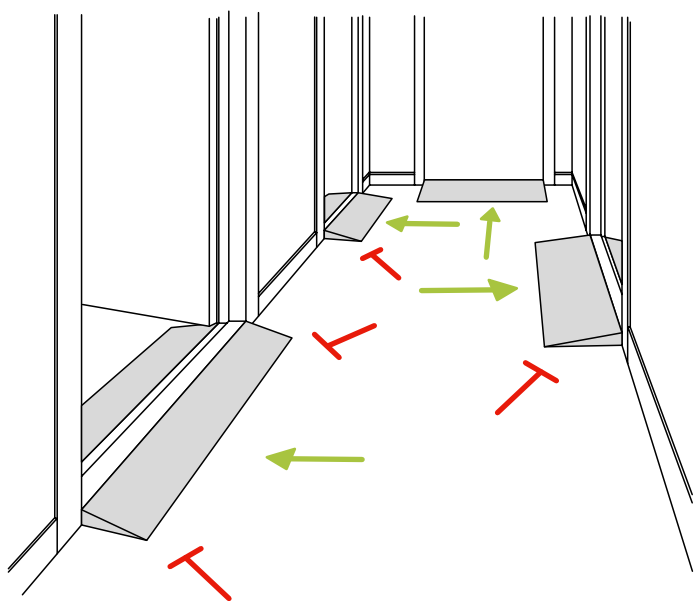
Ved midtplacerede døre er hjørneramperne dobbelt så vigtige.



DØRTRINSLØSNINGER MED RAMPER OG FLISER

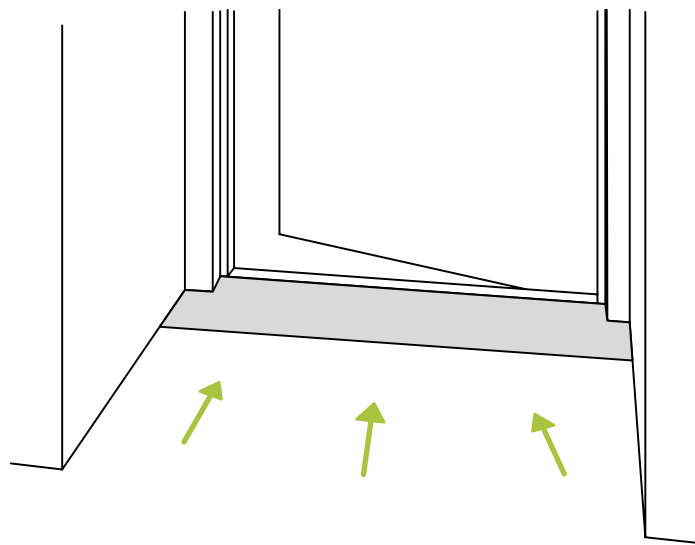
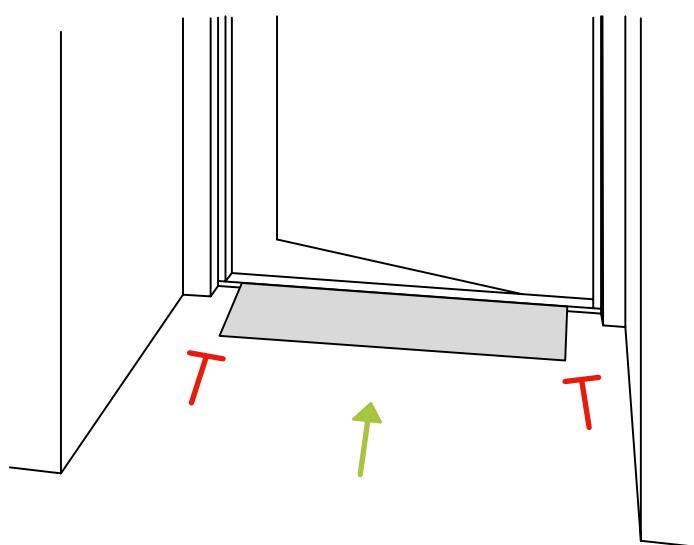
Gangarealer med mange døre

I mange boliger er alle rum knyttet til én gang. Det øger tilgængeligheden betydeligt at hæve hele gulvet i gangen. Gulvtæpper kan lægges ovenpå det forhøjede gulv, således at man ikke ser, at gulvet er blevet hævet. Fliserne gør at gulvet, sammen med gulvtæppet, også er komfortabelt at køre på.



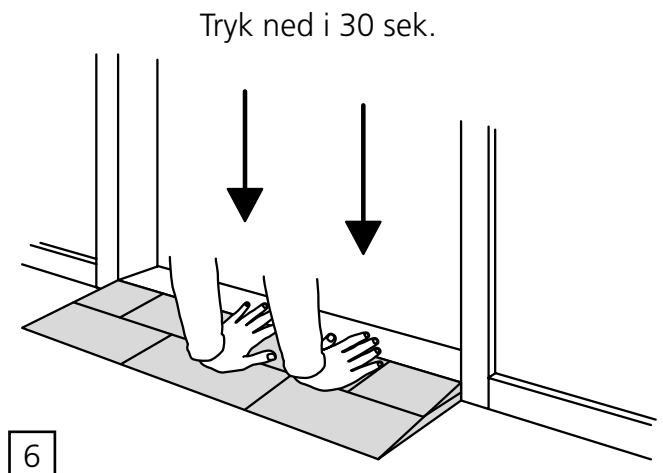
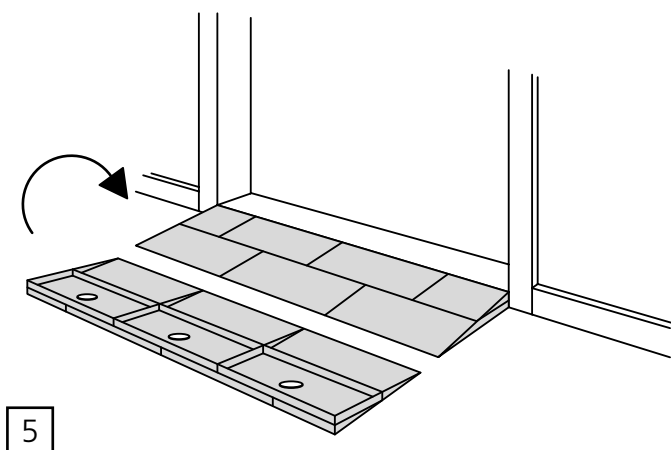
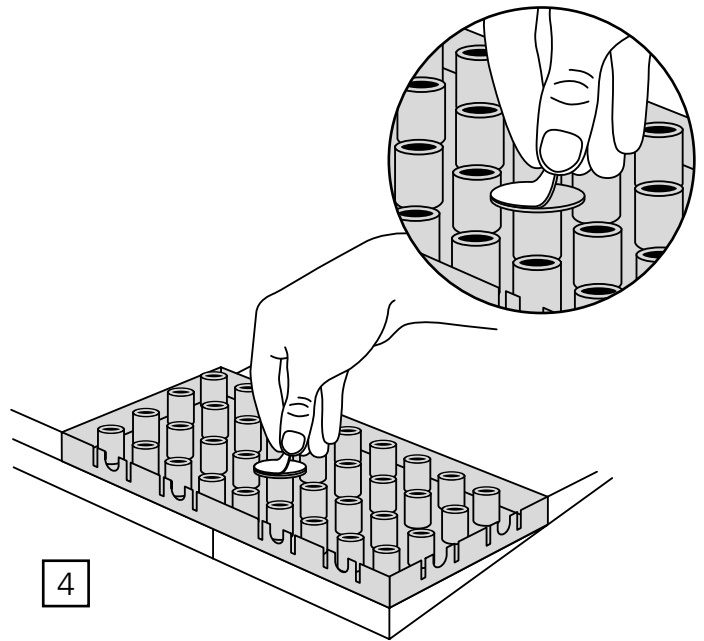
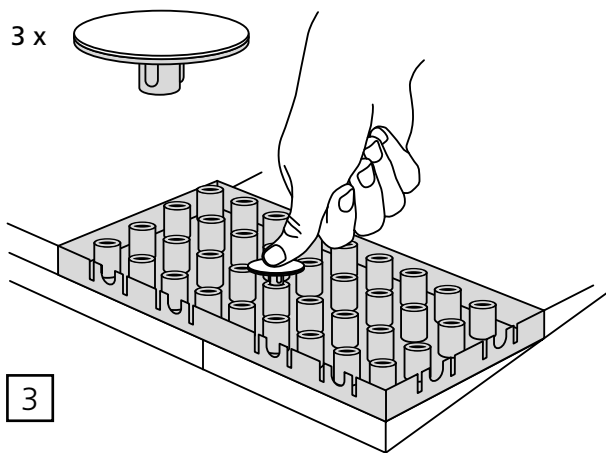
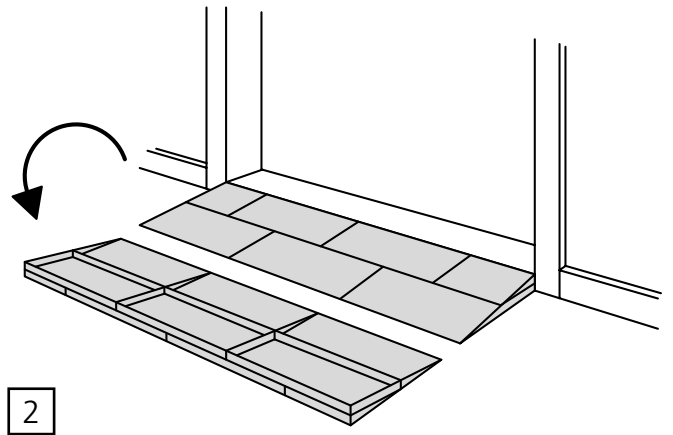
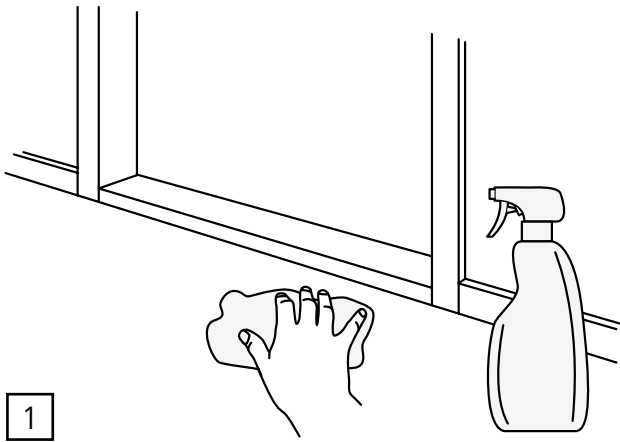
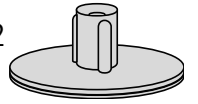
Dybtliggende døre

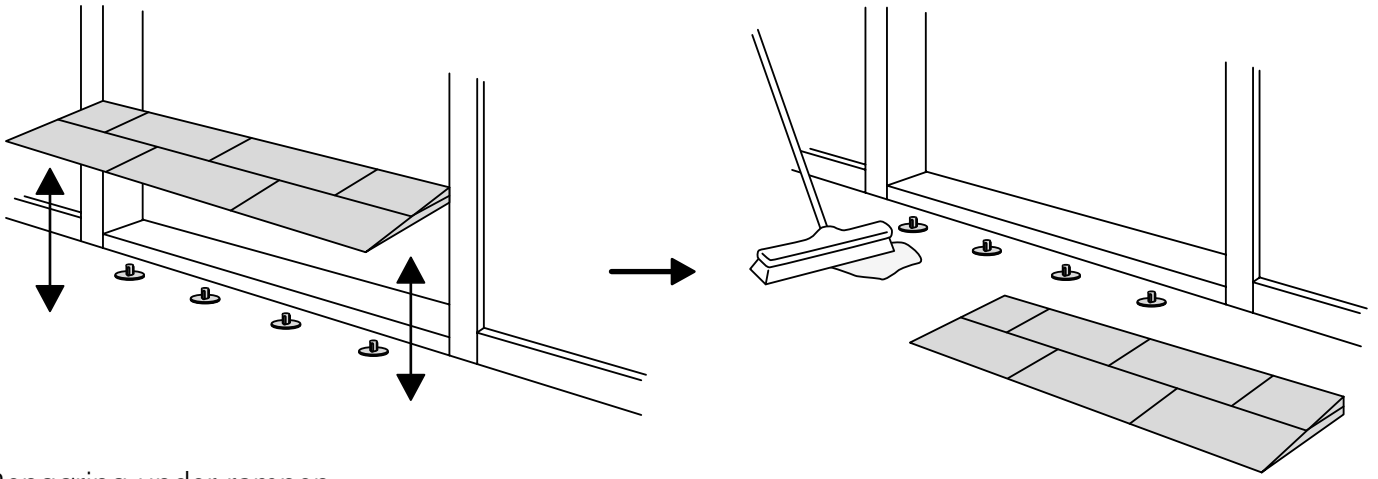
Når der laves ramper ved dybtliggende døre, er det vigtigt, at rampen går helt ud til de tilstødende karme / vægge, så rollatorer ikke kan "fanges" af disse huller.



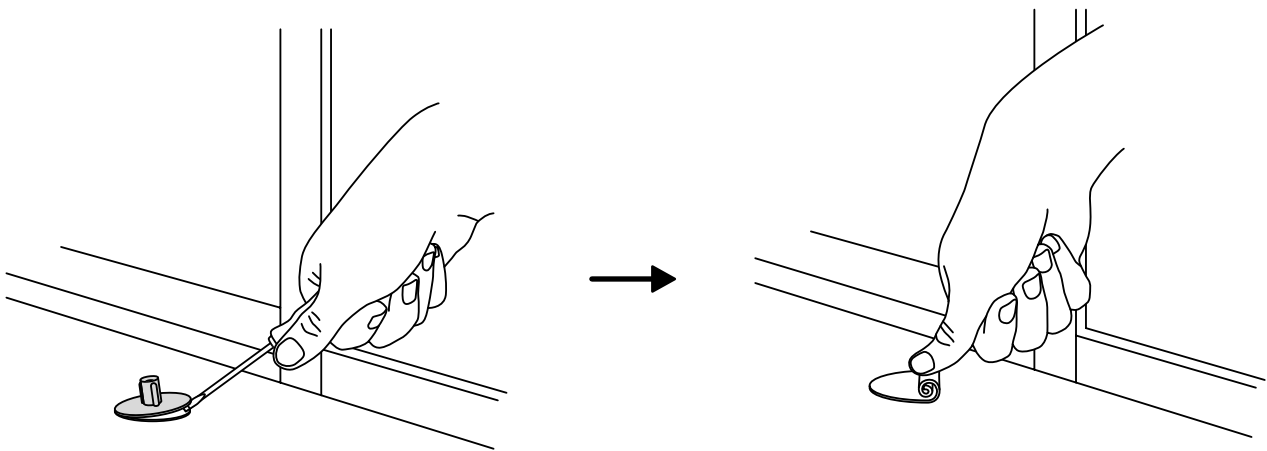
MONTERING AF RAMPE MED PLEDEPROP

Pladeprop artikel nr. 12690-2



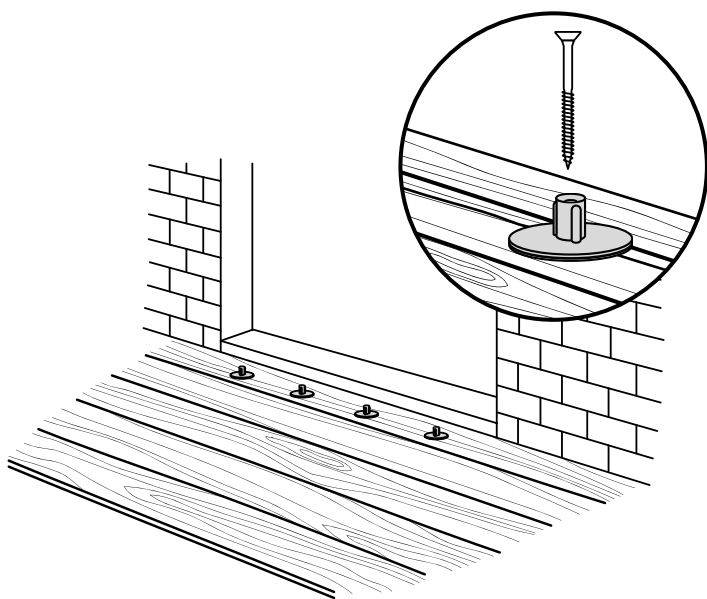


Rengøring under rampen

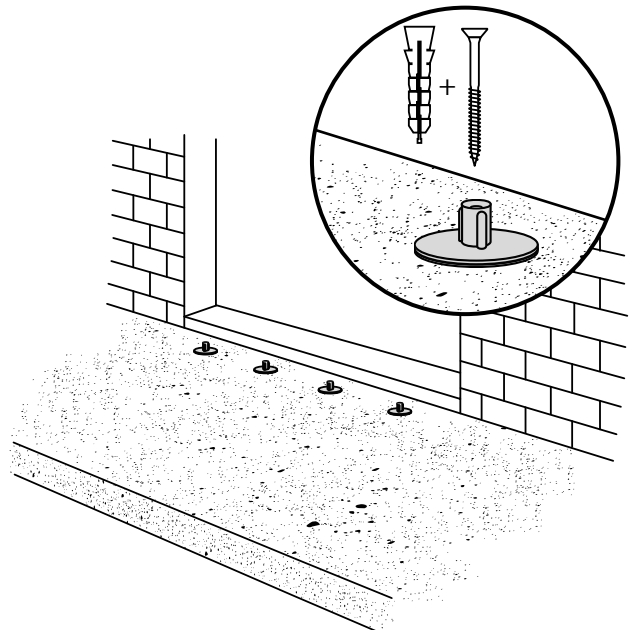


Pladeprop og tape afmonteres nemt fra gulvet

Tapen ødelægger ikke marmor- og lakerede gulve. Rulles nemt af alle overflader.

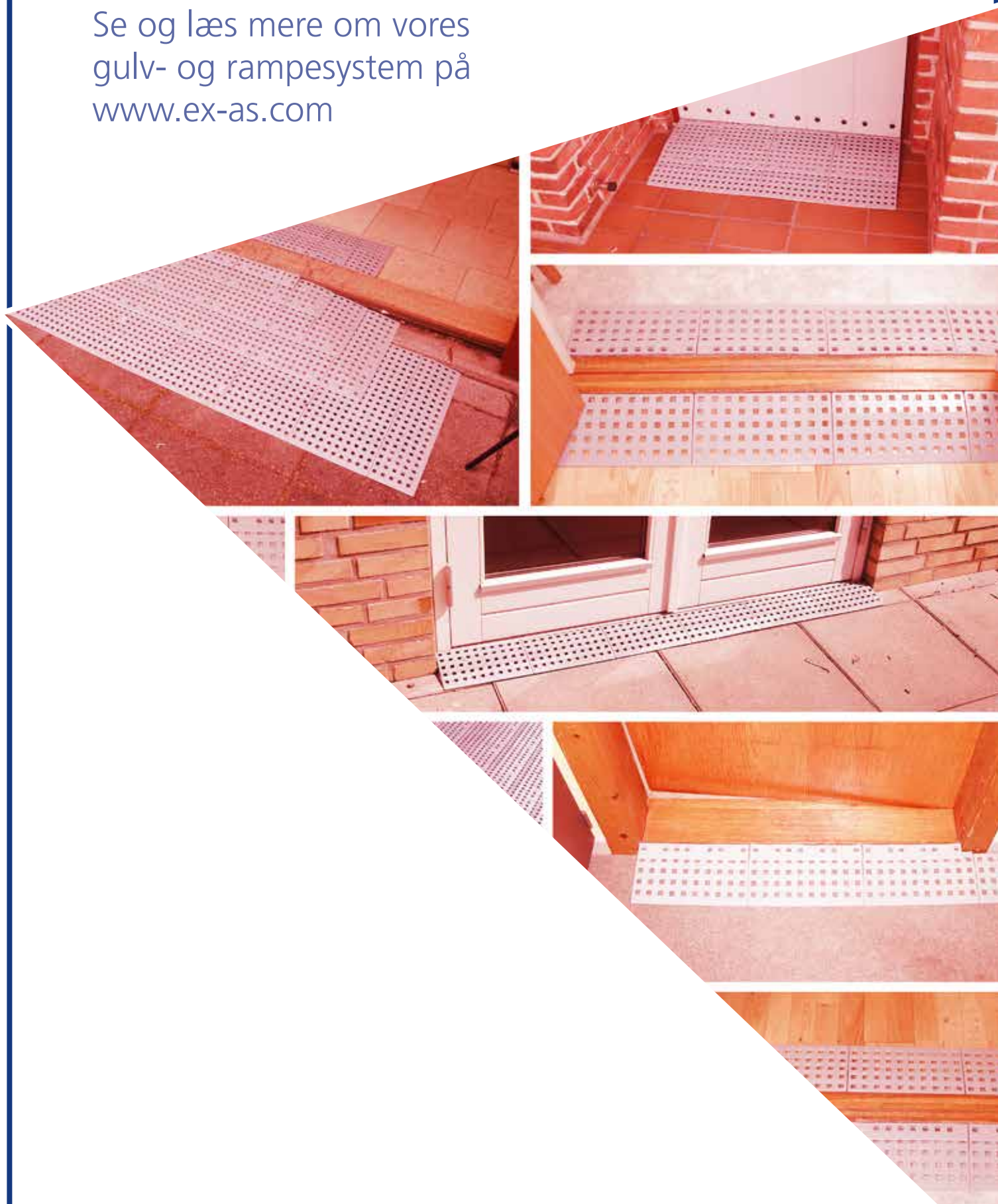


Montering på træterrasse



Montering på beton

Se og læs mere om vores
gulv- og rampesystem på
www.ex-as.com



Excellent Systems A/S
Møllevvej 2, DK-8544 Mørke
info@ex-as.com
+45 86377133
www.ex-as.com

Danish Design
Pat. Pend. and produced in Denmark
by Excellent Systems A/S

